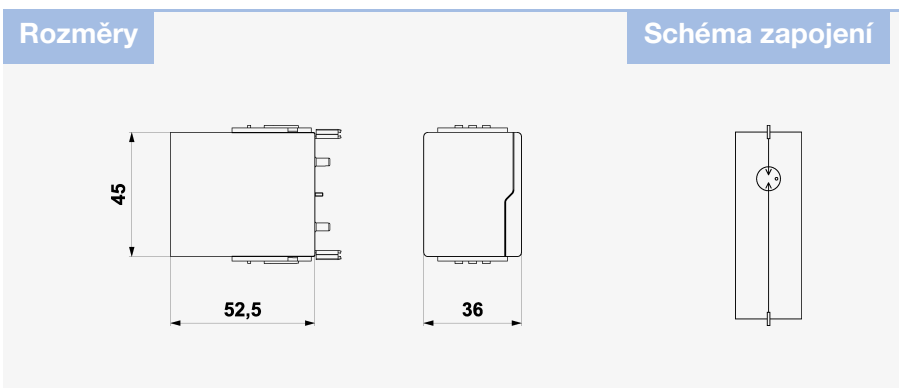


# FLP-A50N V/0

## SPD pro nízké napětí / SPD typu 1 / Náhradní moduly

### Náhradní N-PE modul jiskřiště

- náhradní modul v módu N-PE pro FLP-B+C MAXI V/1+1 a FLP-50N VS/NPE



Název parametru		Hodnota parametru
Typ SPD		T1
Nejvyšší trvalé provozní napětí	$U_c$	255,00 V AC
Impulsní výbojový proud (10/350 $\mu$ s)	$I_{imp}$	50,00 kA
Jmenovitý výbojový proud (8/20 $\mu$ s)	$I_n$	50,00 kA
Maximální výbojový proud (8/20 $\mu$ s)	$I_{max}$	100,00 kA
Napěťová ochranná hladina	$U_p$	1,50 kV
Schopnost samostatně vypnout následný proud	$I_{fi}$	0,1 kA
Doba odezvy	$t_a$	100 ns
Třída ETIM		EC000941
Celní nomenklatura		85363090
EAN		8595090535379
Objednací číslo		A03537