

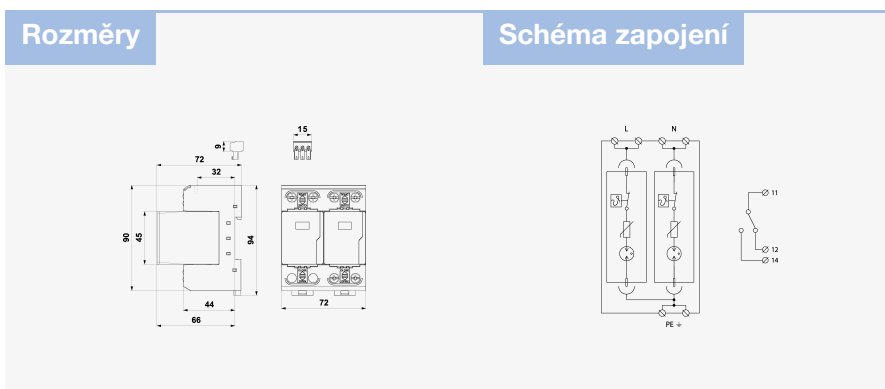
# FLP-B+C MAXI VS/2

## SPD pro nízké napětí / SPD typu 1 / Kombinované - T1+T2 (25 kA)

Kombinovaný svodič bleskových proudů a přepětí

vyjímatelný modul, optická signalizace poruchy, možnost blokace modulu, dálková signalizace poruchy

- dvoupólový výkonný kombinovaný svodič bleskových proudů
- určený k instalaci do rozvodů nn, na rozhraní zón LPZ 0 a LPZ 1, především do hlavních rozvaděčů
- k ochraně proti účinkům přepětí při přímém i nepřímém úderu blesku. Vhodný pro rodinné domy, administrativní a průmyslové objekty, popř. do podružných rozvaděčů rozlehlých objektů.



Název parametru	Hodnota parametru
Typ SPD	T1,T2
Montáž	lišta DIN 35 mm
Jmenovité napětí	$U_n$ 230 V AC
Nejvyšší trvalé provozní napětí	$U_c$ 260,00 V AC
Jmenovitý zatěžovací proud pro "V" zapojení	$I_L$ 125 A
Typ sítě	TN-S
Maximální předjištění	250 A gL/gG
Maximální předjištění pro "V" zapojení	125 A gL/gG
Jmenovitý zkratový proud	$I_{SCCR}$ 50,0 kA
Celkový výbojový proud (10/350 $\mu$ s)	$I_{Total(10/350)}$ 50,00 kA
Impulsní výbojový proud (10/350 $\mu$ s)	$I_{imp}$ 25,00 kA
Jmenovitý výbojový proud (8/20 $\mu$ s)	$I_n$ 30,00 kA
Maximální výbojový proud (8/20 $\mu$ s)	$I_{max}$ 60,00 kA
Napěťová ochranná hladina	$U_p$ 1,50 kV

Reziduální napětí MOV při In	$U_{RES}$	0,85 kV
Doba odezvy	$t_a$	100 ns
TOV 5 s L-N		335 V
TOV charakteristika (TOV 5 s)		výdržná
TOV 120 min L-N		440 V
TOV charakteristika (120 min)		výdržná
Průřez připojovaných vodičů pevný (min)		2,50 mm <sup>2</sup>
Průřez připojovaných vodičů pevný (max)		50,00 mm <sup>2</sup>
Průřez připojovaných vodičů slaněný (min)		2,50 mm <sup>2</sup>
Průřez připojovaných vodičů slaněný (max)		35,00 mm <sup>2</sup>
Průřez připojovaných vodičů dálkové signalizace pevný (max)		1,5 mm <sup>2</sup>
Průřez připojovaných vodičů dálkové signalizace slaněný (max)		1,5 mm <sup>2</sup>
Signalizace poruchy		červené zbarvení indikačního pole
Dálková signalizace		bezpotenciálový prepínací kontakt
Kontakty dálkové signalizace		250 V / 0,5 A AC, 250 V / 0,1 A DC
Stupeň krytí		IP 20
Rozsah provozních teplot (min/max)		-40 / 80 °C
Rozsah vlhkosti		5 - 95 %
Splňuje požadavky normy		ČSN EN 61643-11 ed.2
Třída ETIM		EC001457
Náhradní modul		FLP-B+C MAXI V/0
Celní nomenklatura		85363090
EAN		8595090537847
Objednací číslo		A03784