

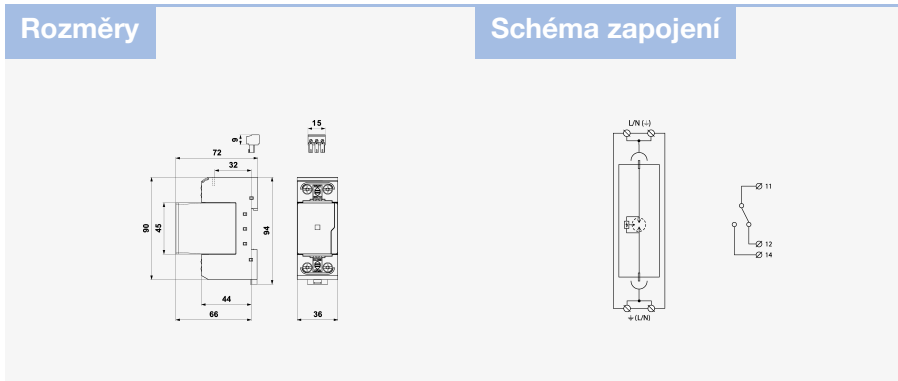
FLP-SG50 VS/1

SPD pro nízké napětí / SPD typu 1 / Jiskřiště

Svodič bleskových proudů

vyjímatelný modul, optická signalizace poruchy, možnost blokace modulu, dálková signalizace poruchy

- uzavřené vysokovýkonné jiskřiště
- určený k instalaci do rozvodů nn, na rozhraní zón LPZ 0 a LPZ 1, především do hlavních rozvaděčů
- k ochraně proti účinkům přepětí při přímém i nepřímém úderu blesku v nejnáročnějších aplikacích v těžkém a chemickém průmyslu, elektrárnách apod.
- koordinuje s SPD typu 2 (SLP-275 V) i bez použití oddělovacích tlumivek.



Název parametru	Hodnota parametru
Typ SPD	T1
Montáž	lišta DIN 35 mm
Jmenovité napětí	U_n 230 V AC
Nejvyšší trvalé provozní napětí	U_c 255,00 V AC
Jmenovitý zatěžovací proud pro "V" zapojení	I_L 125 A
Typ sítě	TN
Maximální předjištění	315 A gL/gG
Maximální předjištění pro "V" zapojení	125 A gL/gG
Jmenovitý zkratový proud	I_{SCCR} 50,0 kA
Reziduální proud	I_{PE} 0,550 mA
Impulsní výbojový proud (10/350 μ s)	I_{imp} 50,00 kA
Jmenovitý výbojový proud (8/20 μ s)	I_n 50,00 kA
Napěťová ochranná hladina	U_p 2,50 kV

Schopnost samostatně vypnout následný proud	I_{fi}	50,0 kA
Doba odezvy	t_a	100 ns
TOV 5 s L-N		335 V
TOV 5 s L-PE		440 V
TOV charakteristika (TOV 5 s)		výdržná
TOV 120 min L-N		440 V
TOV 120 min L-PE		335 V
TOV charakteristika (120 min)		výdržná
Průřez připojovaných vodičů pevný (min)		2,50 mm ²
Průřez připojovaných vodičů pevný (max)		50,00 mm ²
Průřez připojovaných vodičů slaněný (min)		2,50 mm ²
Průřez připojovaných vodičů slaněný (max)		35,00 mm ²
Průřez připojovaných vodičů dálkové signalizace pevný (max)		1,5 mm ²
Průřez připojovaných vodičů dálkové signalizace slaněný (max)		1,5 mm ²
Signalizace poruchy		červené zbarvení indikačního pole
Dálková signalizace		bezpotenciálový přepínací kontakt
Kontakty dálkové signalizace		250 V / 0,5 A AC, 250 V / 0,1 A DC
Stupeň krytí		IP 20
Rozsah provozních teplot (min/max)		-40 / 80 °C
Rozsah vlhkosti		5 - 95 %
Splňuje požadavky normy		ČSN EN 61643-11 ed.2
Třída ETIM		EC000381
Náhradní modul		FLP-SG50 VS/0
Celní nomenklatura		85363090
EAN		8595090540533
Objednací číslo		A04053