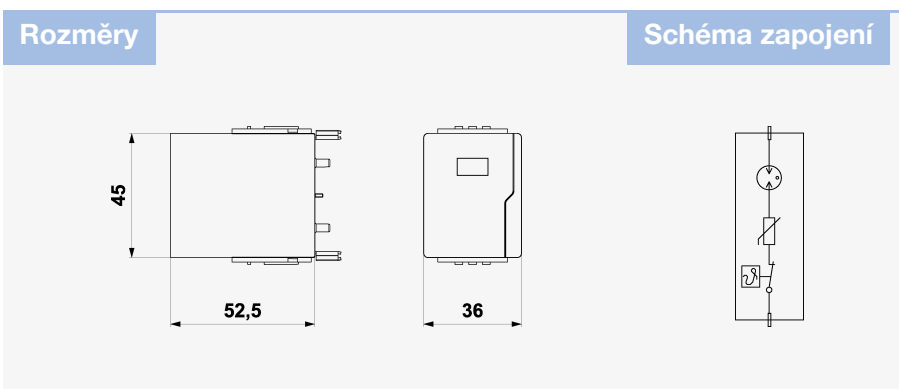


# FLP-25-T1-V/0

## SPD pro nízké napětí / SPD typu 1 / Náhradní moduly

Náhradní modul pro FLP-25-T1-V/x

- náhradní modul svodiče pro FLP-25-T1-V/...



Název parametru		Hodnota parametru
Typ SPD		T1
Nejvyšší trvalé provozní napětí	$U_c$	260,00 V AC
Jmenovitý zkratový proud	$I_{SCCR}$	50,0 kA
Impulsní výbojový proud (10/350 $\mu$ s)	$I_{imp}$	25,00 kA
Napěťová ochranná hladina	$U_p$	1,50 kV
Doba odezvy	$t_a$	100 ns
Signalizace poruchy		červené zbarvení indikačního pole
Třída ETIM		EC000941
Celní nomenklatura		85363090
EAN		8595090554530
Objednací číslo		A05453