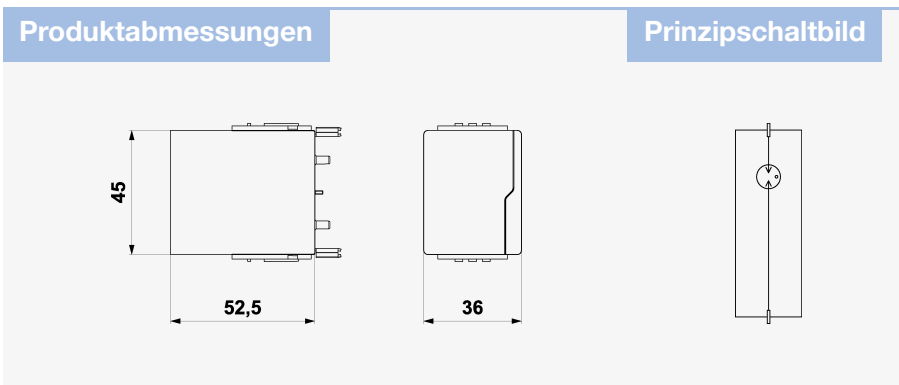


FLP-A50N V/0

Überspannungsschutzgeräte (SPD) für Niederspannung / SPD Typ 1 / Ersatzmodule

Austauschbares N-PE Modul für FLP-A50N oder FLP-B+C MAXI V/1+1

- austauschbares N-PE Modul für FLP-A50N oder FLP-B+C MAXI V/1+1



Parametername	Parameterwert
SPD-Typ	T1
Maximale Betriebsspannung	U_c 255,00 V AC
Stoßentladestrom (10/350 μ s)	I_{imp} 50,00 kA
Nennableitstoßstrom (8/20 μ s)	I_n 50,00 kA
maximaler Entladestrom (8/20 μ s)	I_{max} 100,00 kA
Spannungsschutzpegel	U_p 1,50 kV
Möglichkeit zur unabhängigen Abschaltung des folgenden Stroms	I_{fi} 0,1 kA
Ansprechzeit	t_a 100 ns
ETIM-Klasse	EC000941
Zolltarifnummer	85363090
EAN	8595090535379
Bestellnummer	A03537