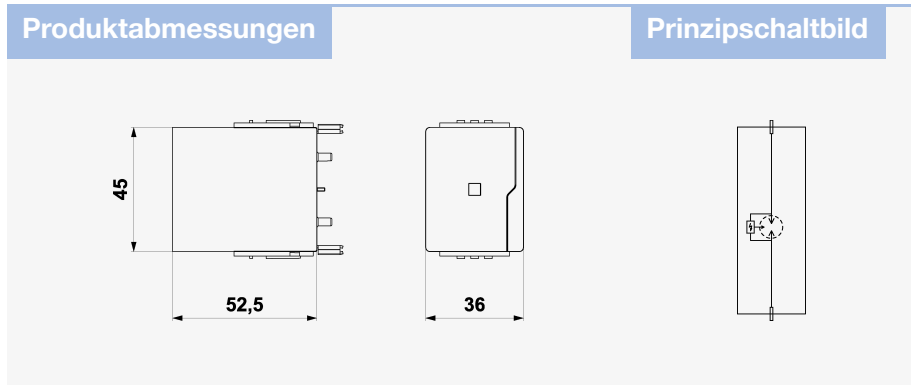
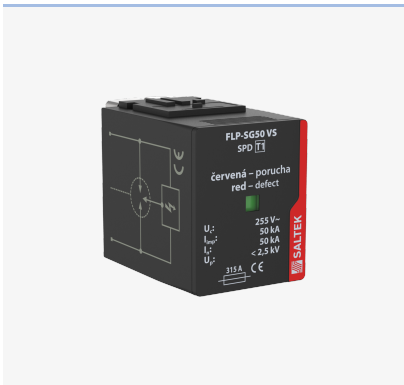


FLP-SG50 VS/0

Überspannungsschutzgeräte (SPD) für Niederspannung / SPD Typ 1 / Ersatzmodule

Austauschbares Modul für FLP-SG50 VS

- austauschbares Modul für FLP-SG50 VS, Fernstörungssignalisierung



Parametername	Parameterwert
SPD-Typ	T1
Maximale Betriebsspannung	U_c 255,00 V AC
Kurzschlussstrom	I_{SCCR} 50,0 kA
Stoßentladestrom (10/350 μ s)	I_{imp} 50,00 kA
Nennableitstoßstrom (8/20 μ s)	I_n 50,00 kA
Spannungsschutzpegel	U_p 2,50 kV
Möglichkeit zur unabhängigen Abschaltung des folgenden Stroms	I_{fi} 50,0 kA
Ansprechzeit	t_a 100 ns
Fehleranzeige	rotes Anzeigenfeld
nach Norm	EN 61643-11:2012, IEC 61643-11:2011
ETIM-Klasse	EC000941
Zolltarifnummer	85363090
EAN	8595090541486
Bestellnummer	A04148