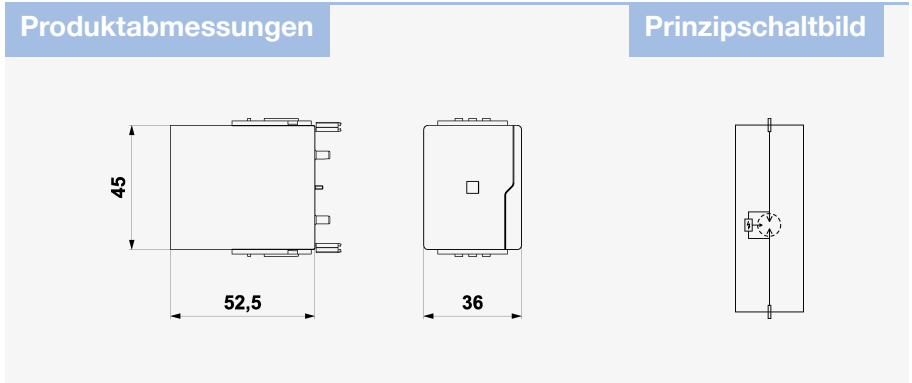


# FLP-SG50 V/0

## Überspannungsschutzgeräte (SPD) für Niederspannung / SPD Typ 1 / Ersatzmodule

Austauschbares Modul für FLP-SG50 V

- austauschbares Modul für FLP-SG50 V



Parametername	Parameterwert
SPD-Typ	T1
Maximale Betriebsspannung	$U_c$ 255,00 V AC
Kurzschlussstrom	$I_{SCCR}$ 50,0 kA
Stoßentladestrom (10/350 $\mu$ s)	$I_{imp}$ 50,00 kA
Nennableitstoßstrom (8/20 $\mu$ s)	$I_n$ 50,00 kA
Spannungsschutzpegel	$U_p$ 2,50 kV
Möglichkeit zur unabhängigen Abschaltung des folgenden Stroms	$I_{fi}$ 50,0 kA
Ansprechzeit	$t_a$ 100 ns
Fehleranzeige	rotes Anzeigenfeld
nach Norm	EN 61643-11:2012, IEC 61643-11:2011
ETIM-Klasse	EC000941
Zolltarifnummer	85363090
EAN	8595090542278
Bestellnummer	A04227