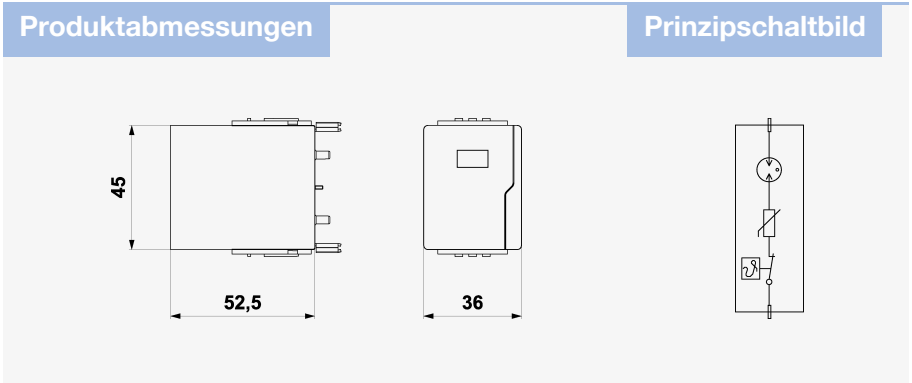


FLP-25-T1-V/0

Überspannungsschutzgeräte (SPD) für Niederspannung / SPD Typ 1 / Ersatzmodule

Austauschbares Modul für FLP-25-T1-V/x

- austauschbares Modul für FLP-25-T1-V/x



Parametername	Parameterwert
SPD-Typ	T1
Maximale Betriebsspannung	U_c 260,00 V AC
Kurzschlussstrom	I_{SCCR} 50,0 kA
Stoßentladestrom (10/350 μ s)	I_{imp} 25,00 kA
Spannungsschutzpegel	U_p 1,50 kV
Ansprechzeit	t_a 100 ns
Fehleranzeige	rotes Anzeigenfeld
ETIM-Klasse	EC000941
Zolltarifnummer	85363090
EAN	8595090554530
Bestellnummer	A05453