

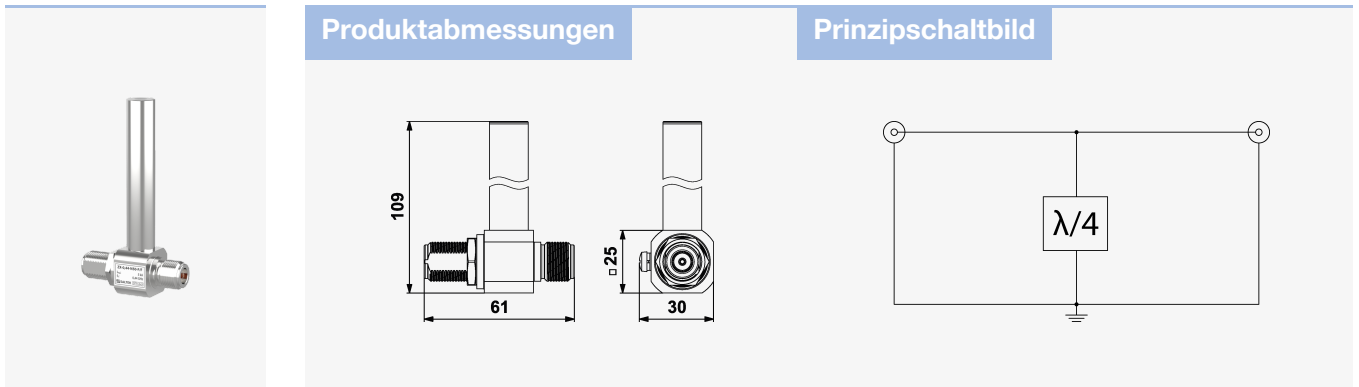
ZX-0,44-N50-F/F

SPD für Daten-, Signal- und Telekommunikationsleitungen / Koaxialleitung / ST1 (lambda/4 - ZX)

Blitzstromableiter für Koaxialleitungen

N-Stecker, 50 Ohm, Lambda/4 Kurzschluss

- Blitzstromableiter mit Lambda/4-Kurzschluss
- Installation am Eingang des Gebäudes kurz vor dem geschützten Gerät an der Schnittstelle von LPZ 0-LPZ 1 und höher
- Zum Schutz von Koaxialleitungen von Funk- und Telekommunikationsgeräten bei direkten und indirekten Blitzeinschlägen



Parametername	Parameterwert
SPD-Typ	D1, C2
SPD-Montageort	ST 1+2+3
Impedanz Z	50 Ω
Durchlassdämpfung	0,20 dB
VSWR typ. (max.) VSWR	1,2
D1 Stoßentladestrom (10/350 μ s) Ader-PE I_{imp}	5,00 kA
C2 Nennableitstoßstrom (8/20 μ s) Ader-PE I_n	20,00 kA
Dynamische Zündspannung bei 1kV/ μ s U_{dyn}	0,25 V
Anschluss (Ein-/Ausgang)	N 50
Schutzklasse	IP 20
Betriebstemperaturbereich (min/max)	-40 / 80 °C
nach Norm	EN 61643-21+A1, A2:2013, IEC 61643-21+A1, A2:2012
ETIM-Klasse	EC001466
Zolltarifnummer	85363030

EAN	8595090562078
Bestellnummer	A06207

SALTEK s.r.o., Drážďanská 561/85, 400 07 Ústí nad Labem, CZ | +420 475 655 511 | info@saltek.cz |

www.saltek.eu

Technická podpora: 800 818 818 | podpora@saltek.cz

21.11.2024 -
20:13:15