



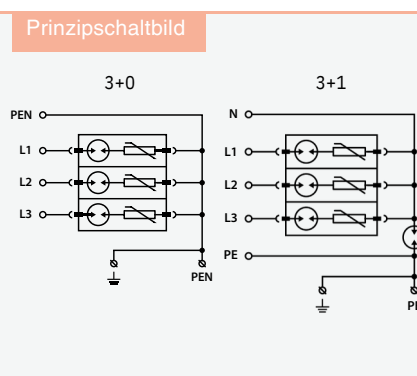
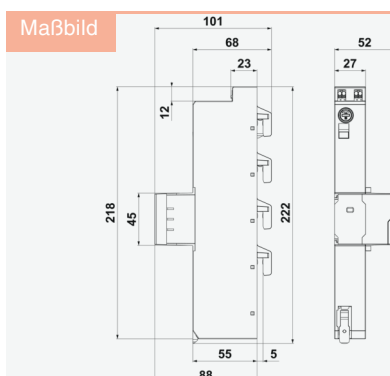
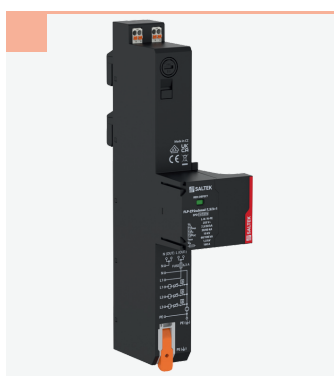
Kombi-Ableiter Typ 1+2+3

Überspannungsschutz für die Niederspannung
Stromversorgung



- Null Leckage- oder Leitungsströme
- Einsetzbar in 230 V/400 V TN-C, TN-S und TT-Netzen
- Erfüllt die Anforderungen der VDN-Richtlinie für den ungezählten Bereich in Zählerverteilungen
- Werkzeuglose Montage auf 40 mm Sammelschienen
- Optional mit potentialfreiem Fernmeldekontakt zur Fernüberwachung verfügbar

- Die Kombi-Ableiter FLP-...ZP... erfüllen alle Anforderungen der Normen **DIN VDE 0100-443, DIN VDE 0100-534** und der **Blitzschutznorm DIN EN 62305 (VDE 0185-305)**
- Sie sind geprüft als **Typ 1, Typ 2 und Typ 3** Ableiter nach der Prüfnorm **DIN EN 61643-11 (VDE 0675 Teil 6-11)**
- Schnelle und einfache Montage auf 40 mm Sammelschienen
- Geeignet für TN-C-Systeme (3+0) sowie TN-S/TT-Systeme (3+1)
- Blitzstromableitvermögen von 7,5 kA oder 12,5 kA pro Pol
- Für Wohngebäude ohne äußeren Blitzschutz oder mit Blitzschutzanlage der Klasse BSK III oder IV
- Schutz auch für elektronische Zähler



Parameter / Typ		FLP-ZP2schmal-7,5/3	FLP-ZP2schmal-7,5/3+1
Nennspannung	U_n	230 V AC	230 V AC
Höchste Dauerspannung	U_c	255 V AC	255 V AC
Blitzstoßstrom (10/350 μ s)	I_{imp}	7,5 kA	7,5 kA
Blitzstoßstrom (8/20 μ s)	I_n	20 kA	20 kA
Blitzstrom – gesamt (10/350 μ s)	I_{TOTAL}	22,5 kA	30 kA
Maximaler Entladestrom (8/20 μ s)	I_{max}	60 kA	60 kA
Schutzpegel bei 5 kA	U_p	1,5 kV	1,5 kV
Schutzpegel	U_p	1,5 kV	1,5 kV
Prüfspannung	U_{oc}	10 kV	10 kV
Kurzschlussfestigkeit (bei max. Vorsicherung)	I_{SCCR}	25 kA	25 kA
Maximale Vorsicherung		160 A gL/gG	160 A gL/gG
Ansprechzeit	t_a	100 ns	100 ns
Anschlussquerschnitt – mehrdrähtig (min/max)		1 mm ² / 35 mm ²	1 mm ² / 35 mm ²
Anschlussquerschnitt – feindrähtig (min/max)		1 mm ² / 25 mm ²	1 mm ² / 25 mm ²
Defektanzeige		rote Markierung des Anzeigefeldes	des Anzeigefeldes rote Markierung
Schutzart		IP 20	IP 20
Betriebstemperaturbereich (min/max)		-40 °C / 80 °C	-40 °C / 80 °C
Best. Nr.		A07495	A07496

+ Durch die platzsparende Bauform mit **nur 27 mm** Breite ist eine kompakte Installation möglich

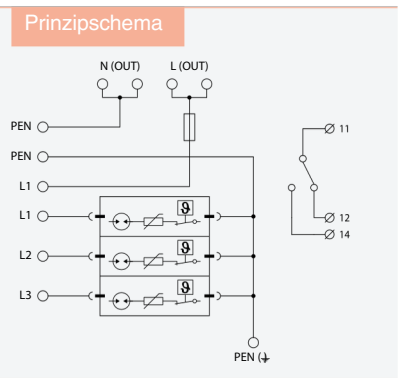
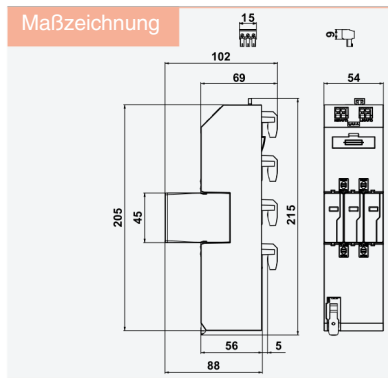
+ Die Kombi-Ableiter verfügen über eine integrierte, überstromgeschützte 230 V Spannungsversorgung für RfZ und APZ gemäß **VDE-AR-N 4100**

FLP-ZP2-7,5-VBH/.... FLP-ZP2-12,5-VBH/....

SPD Typ 1, Typ2 und Typ 3 – Blitzstromableiter und Überspannungsschutz, für Sammelschienen 40 mm, T1+T2+T3 (7,5 kA oder 12,5 kA)

Steckmodul, optische Fehleranzeige, Modulverriegelung, Klemmen für Spannungsversorgung, für Sammelschienen 40 mm, Fernsignalisierung

- Leistungsfähiges kombiniertes Überspannungsschutzgerät, ohne entstandene Sequenzströme
- Installation in NS Verteilungen an der Schnittstelle der Zonen LPZ 0–LPZ 1, insbesondere in Hauptschaltanlagen vor Messanlagen
- zum Schutz gegen Überspannungseffekte bei direktem und indirektem Blitzeinschlag, geeignet für Ein- und Mehrfamilienhäuser, Verwaltungsgebäude und Industrieobjekte
- überstromgeschützter Spannungsversorgung für RfZ / APZ



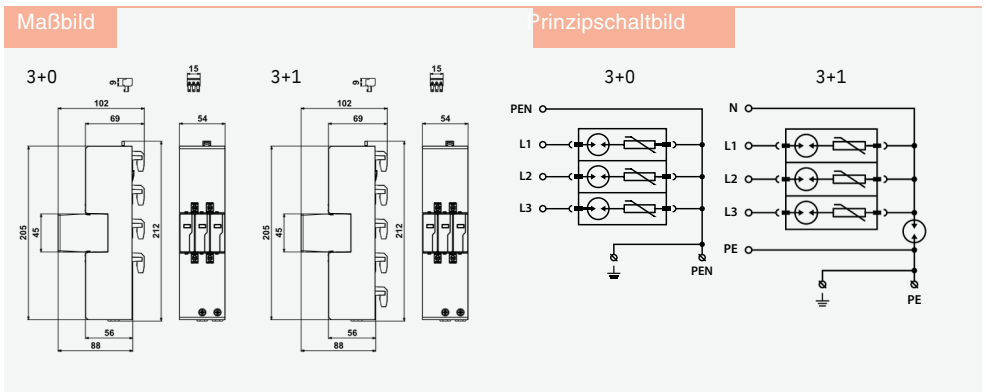
Parameter / Typ	FLP-ZP2-7,5-VBH/3	FLP-ZP2-12,5-VBH/3	FLP-ZP2-7,5-VBH/3+1	FLP-ZP2-12,5-VBH/3+1
Nennspannung	U_n 230 V AC	230 V AC	230 V AC	230 V AC
Höchste Dauerspannung	U_c 255 V AC	255 V AC	255 V AC	255 V AC
Blitzstoßstrom (10/350 μ s)	I_{imp} 7,5 kA	12,5 kA	7,5 kA	12,5 kA
Blitzstoßstrom (8/20 μ s)	I_n 20 kA	20 kA	20 kA	20 kA
Blitzstrom – gesamt (10/350 μ s)	I_{TOTAL} 22,5 kA	37,5 kA	30 kA	50 kA
Maximaler Entladestrom (8/20 μ s)	I_{max} 60 kA	60 kA	60 kA	60 kA
Schutzpegel bei 5 kA	U_p 1,5 kV	1,5 kV	1,5 kV	1,5 kV
Schutzpegel	U_p 1,5 kV	1,5 kV	1,5 kV	1,5 kV
Prüfspannung	U_{oc} 10 kV	10 kV	10 kV	10 kV
Kurzschlussfestigkeit (bei max. Vorsicherung)	I_{SCCR} 25 kA	25 kA	25 kA	25 kA
Maximale Vorsicherung	160 A gL/gG	160 A gL/gG	160 A gL/gG	160 A gL/gG
Ansprechzeit	t_a 100 ns	100 ns	100 ns	100 ns
Anschlussquerschnitt – mehrdrähtig (min/max)	1 mm ² / 35 mm ²	1 mm ² / 35 mm ²	1 mm ² / 35 mm ²	1 mm ² / 35 mm ²
Anschlussquerschnitt – feindrähtig (min/max)	1 mm ² / 25 mm ²	1 mm ² / 25 mm ²	1 mm ² / 25 mm ²	1 mm ² / 25 mm ²
Defektanzeige	rote Markierung des Anzeigefeldes	rote Markierung des Anzeigefeldes	rote Markierung des Anzeigefeldes	rote Markierung des Anzeigefeldes
Schutzart	IP 20	IP 20	IP 20	IP 20
Betriebstemperaturbereich (min/max)	-40 °C / 80 °C	-40 °C / 80 °C	-40 °C / 80 °C	-40 °C / 80 °C
Best. Nr.	A07026	A07030	A07028	A07032

Version mit Fernmeldekontakt

Parameter /	FLP-ZP2-7,5-VBH/3S	FLP-ZP2-12,5-VBH/3S	FLP-ZP2-7,5-VBH/3S+1	FLP-ZP2-12,5-VBH/3S+1
Fernanzeige	potentialfreier Wechselkontakt			
Potentialfreiem Fernmeldekontakt	250 V/0,5 A AC, 250 V/0,1 A DC; 1,5 mm ²			
Best. Nr.	A07027	A07031	A07029	A07033

FLP-ZP-7,5-VBH/.... FLP-ZP-12,5-VBH/....

- Die Kombi-Ableiter FLP-...ZP... erfüllen alle Anforderungen, die sich aus den Normen DIN VDE 0100-443, DIN VDE 0100-534 und aus der Blitzschutznorm DIN EN 62305 (VDE 0185-305) ergeben
- Die FLP-...ZP... sind geprüft als Typ 1 und als Typ 2 Ableiter nach der Prüfnorm DIN EN 61643-11 (VDE 0675 Teil 6-11)
- Einfache und schnelle Montage auf das 40 mm Sammelschienensystem
- Für TN-C Systeme (3+0) und TN-S/TT Systeme (3+1)
- Blitzstromableitvermögen von 7,5 kA oder 12,5 kA pro Pol
- Für Wohngebäude ohne äußeren Blitzschutz oder für Wohngebäude mit äußerer Blitzschutzanlage BSK III oder IV
- Schutz auch des elektronischen Zählers
- Optional mit zusätzlichem potentialfreien Fernmeldekontakt



Parameter / Typ		FLP-ZP2-7,5-VBH/3	FLP-ZP2-12,5-VBH/3	FLP-ZP2-7,5-VBH/3+1	FLP-ZP2-12,5-VBH/3+1
Nennspannung	U_n	230 V AC	230 V AC	230 V AC	230 V AC
Höchste Dauerspannung	U_c	255 V AC	255 V AC	255 V AC	255 V AC
Blitzstoßstrom (10/350 µs)	I_{imp}	7,5 kA	12,5 kA	7,5 kA	12,5 kA
Blitzstoßstrom (8/20 µs)	I_n	20 kA	20 kA	20 kA	20 kA
Blitzstrom – gesamt (10/350 µs)	I_{TOTAL}	22,5 kA	37,5 kA	30 kA	50 kA
Maximaler Entladestrom (8/20 µs)	I_{max}	60 kA	60 kA	60 kA	60 kA
Schutzpegel bei 5 kA	U_p	1,5 kV	1,5 kV	1,5 kV	1,5 kV
Schutzpegel	U_p	1,5 kV	1,5 kV	1,5 kV	1,5 kV
Prüfspannung	U_{oc}	10 kV	10 kV	10 kV	10 kV
Kurzschlussfestigkeit (bei max. Vorsicherung)	I_{SCCR}	25 kA	25 kA	25 kA	25 kA
Maximale Vorsicherung		160 A gL/gG	160 A gL/gG	160 A gL/gG	160 A gL/gG
Ansprechzeit	t_a	100 ns	100 ns	100 ns	100 ns
Anschlussquerschnitt – mehrdrhtig (min/max)		1 mm ² / 35 mm ²	1 mm ² / 35 mm ²	1 mm ² / 35 mm ²	1 mm ² / 35 mm ²
Anschlussquerschnitt – feindrhtig (min/max)		1 mm ² / 25 mm ²	1 mm ² / 25 mm ²	1 mm ² / 25 mm ²	1 mm ² / 25 mm ²
Defektanzeige		rote Markierung des Anzeigefeldes	rote Markierung des Anzeigefeldes	rote Markierung des Anzeigefeldes	rote Markierung des Anzeigefeldes
Schutzart		IP 20	IP 20	IP 20	IP 20
Betriebstemperaturbereich (min/max)		-40 °C / 80 °C	-40 °C / 80 °C	-40 °C / 80 °C	-40 °C / 80 °C
Best. Nr.		A06621	A06625	A06623	A06627

Version mit Fernmeldekontakt

Parameter /	FLP-ZP-7,5-VBH/3S	FLP-ZP-12,5-VBH/3S	FLP-ZP-7,5-VBH/3S+1	FLP-ZP-12,5-VBH/3S+1
Fernanzeige	potentialfreier Wechselkontakt			
Potentialfreiem Fernmeldekontakt	250 V/0,5 A AC, 250 V/0,1 A DC; 1,5 mm ²			
Best. Nr.	A06622	A06626	A06624	A06628

Merkmale der Überspannungsschutzgeräte SALTEK® FLP-ZP

Austauschbare
Vorsicherung für
Zusatzanwendungen
im APZ & RfZ

Überstromgeschützte
Spannungsversorgung für
APZ & RfZ



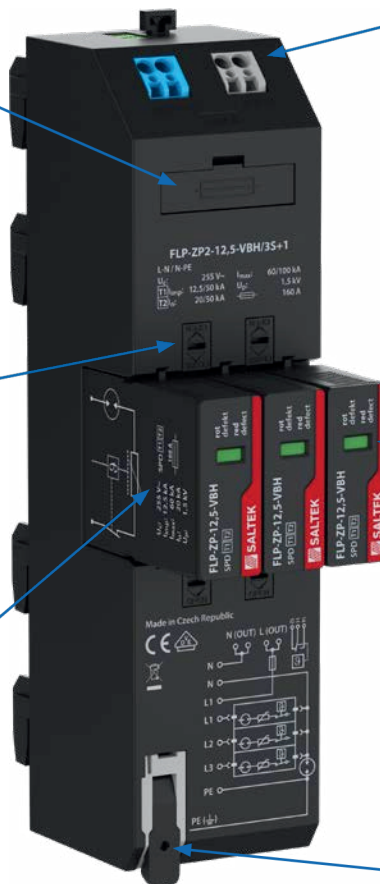
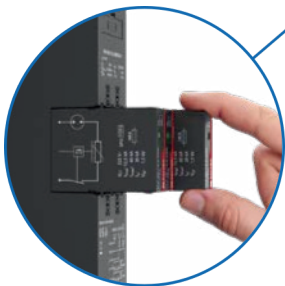
Modulverriegelung

Optische
Fehlermeldung



Austauschbare
Module

Schraublose
Klemme



Entsprechend
VDE-AR-N 4100 „Einsatz von Überspannungs-
Schutzeinrichtungen (SPD) Typ 1 in
Hauptstromversorgungssystemen“

Blitzstoßstrom pro Pol

I_{imp} : 12,5 kA oder 7,5 kA (10/350)

Schutzpegel

$U_p \leq 1,5$ kV

Schnelle Montage auf das
40 mm Sammelschienensystem
Netze

TN-C: FLP-ZP...-VBH/3

TN-S/TT: FLP-ZP...-VBH/3+1



Zulassungen

Fertigung und Hauptsitz des Unternehmens:

SALTEK s.r.o.
Drážďanská 85
400 07 Ústí nad Labem
Tschechien
Tel.: +420 475 655 511
E-mail: info@saltek.cz
www.saltek.eu/de



Verteiler:

