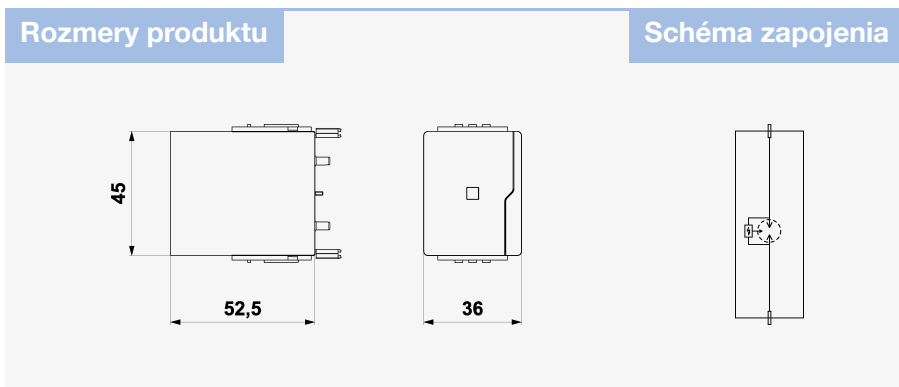
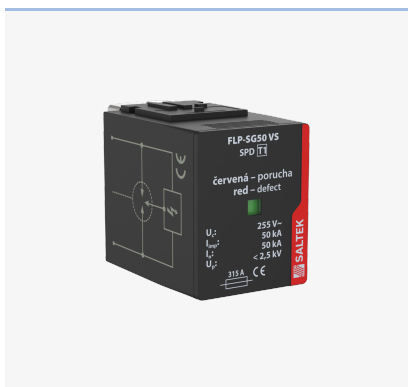


# FLP-SG50 VS/0

## SPD - pre nízke napätie / SPD typu 1 / Náhradné moduly

Výmenný modul iskrisko s diaľkovou signalizáciou pre FLP-SG50 VS

- náhradný modul zvodíča pre FLP-SG50 VS/1



Názov parametra	Hodnota parametra
Typ SPD	T1
Najvyššie trvalé prevádzkové napätie	$U_c$ 255,00 V AC
Menovitý skratový prúd	$I_{SCCR}$ 50,0 kA
Impulzný výbojový prúd (10/350 $\mu$ s)	$I_{imp}$ 50,00 kA
Menovitý výbojový prúd (8/20 $\mu$ s)	$I_n$ 50,00 kA
Napäťová ochranná hladina	$U_p$ 2,50 kV
Schopnosť samostatne vypnúť následný prúd	$I_{fi}$ 50,0 kA
Doba odozvy	$t_a$ 100 ns
Signalizácia poruchy	červené sfarbenie indikačného poľa
Spĺňa požiadavky normy	STN EN 61643-11:2013-08
Trieda ETIM	EC000941
Colná nomenklatúra	85363090
EAN	8595090541486
Objednávacie číslo	A04148